



შპს "ჯორჯიან უოთერ ენდ ფაუერი"
 გენიკური ექსპერტიზის და პროექტირების დაპარტამენტი
 სარეგისტრაციო სამსახური

ბასტიონის ქ.№12-ს მიმდებარედ კანალიზაციის გარე ქსელის რეაბილიტაციის პროექტი

თბილისი 2018

| | |
|-----------|--------------------|
| დაკვეთა № | IN18-0148468/11092 |
| სტადია | მუშა პროექტი (მპ) |

ნ ა ხ ა ზ ე ბ ი ს უ ნ ყ ი ს ი

მ ო კ ლ ე ბ ა ნ მ ა რ ტ ე ბ ი თ ი ბ ა რ ა თ ი

| № | ნახაზის დასახელება | ფურცელი № |
|--------------------------------------------|-------------------------------------------------------------|------------|
| ტ ე ქ ნ ო ლ ო ბ ი უ რ ი ნ ა წ ი ლ ი | | |
| 1. | საერთო მონაცემები | ქ-1 |
| 2. | გეგმა არსებული და საპროექტო ქსელების დატანით | ქ-2 |
| 3. | კანალიზაციის მილის ბრძივი პროფილი | ქ-3 |
| 4. | საპროექტო და არს. კანალიზაციების ჰები; თხრილის ბანივი კვეთი | ქ-4 |

ბახტრიონის ქმ12-ს მიმდებარედ კანალიზაციის ბარე ქსელის რეაბილიტაციის პროექტი.

დამუშავებულია „ჯორჯიან უოთერ ენდ ფაუნდრ“-ს რეაბილიტაციის სამსახურის მონაცემების საფუძველზე, ვაკე საბურთალოს ბიზნესცენტრის მიერ გაცემული ტექნიკური პირობების თანახმად. პროექტი დამუშავებულია საქართველოში მოქმედი ვადაბაბრძელებული სააგენდოლო ნორმების და წესების თანახმად.

ტექნიკური პირობა ითვალისწინებს ბახტრიონის 12ა კორპუსის უკანა მხარეს გამავალ $d=200\text{მმ.}$ -იანი მილის რეაბილიტაციას, გაუქმებას და მის ნაცვლად ახალი პოლიეთილენის PE80 $d=200\text{მმ.}$ -ანი მილის მოწყობას, რომლის მიერთებაც მოხდება არსებულ ჰაში, სიღრმით $h=2.2\text{მ.}$

საპროექტო ჰა აიბება რკ/ბეტონის 1.0 მეტრიანი რგოლებით. ასფალტის საფარის დაზიანების თავიდან აცილების მიზნით, საპროექტო ქსელი ასფალტირებულ მონაკვეთზე მოეწყოება დახურული მეთოდით (კროტიით).

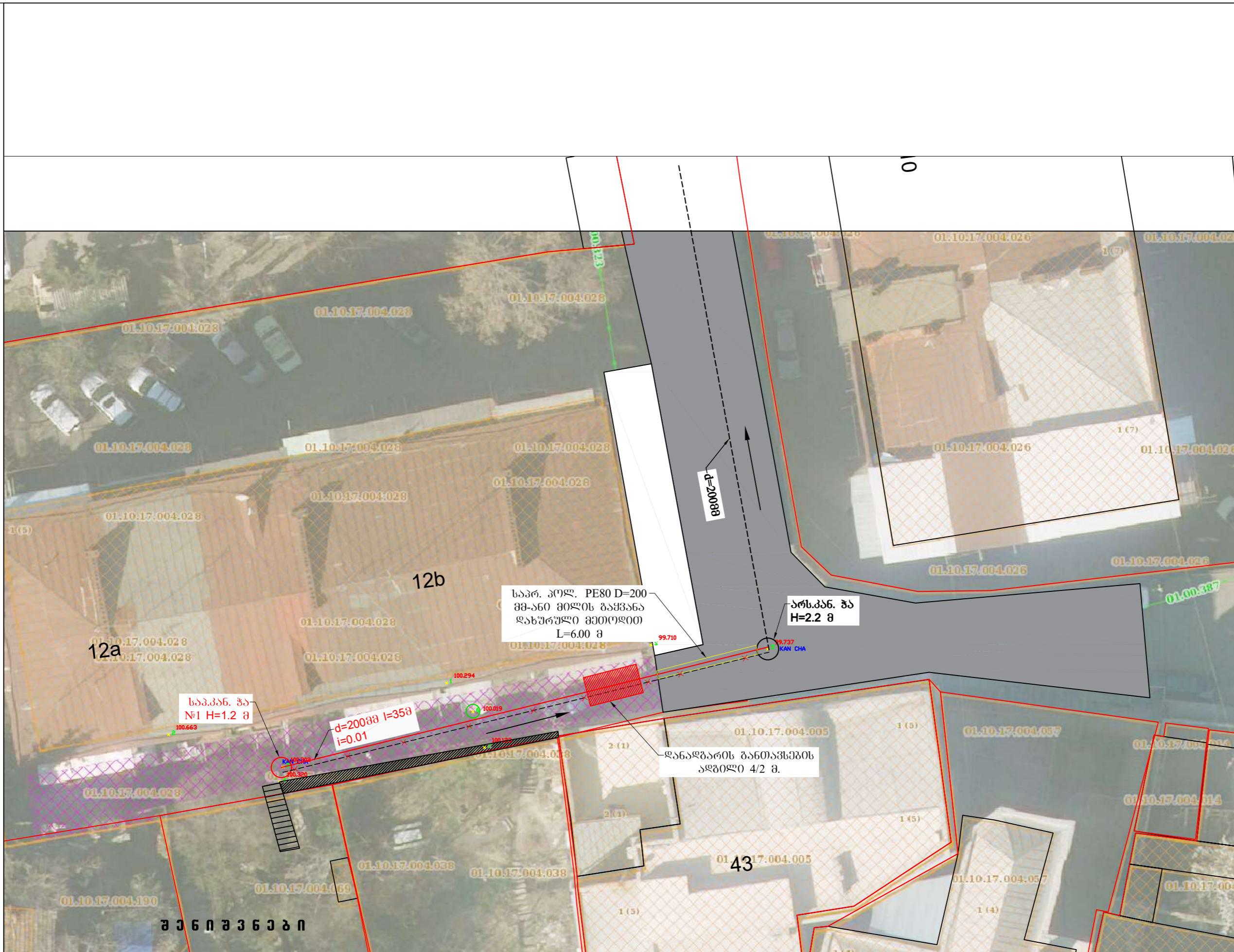
H=1.7 მ. ჩაღრმავების შემდეგ, აუცილებელია მოეწყოს მიწის თხრილის და ჰის ქვაბულის გამაბრძელება.

წინამდებარე პროექტის ბრავიკული ნაწილი შესრულებულია სამშენებლო ნორმებისა და წესების დაცვით, სათანადო სამუშაოთა მოცულობების და მასალის სპეციფიკაციებით.

ს ა ე რ თ ო მ ი თ ი თ ე ბ ე ბ ი

- მიწის სამუშაოების დაწყებამდე დაზუსტებული იქნას მიწისქვეშა კომუნიკაციების არსებობა და მათი ჩაღრმავება.
- სამონტაჟო სამუშაოების წარმოება განხორციელდეს СНИП 3.05.04-85 მითითებების დაცვით.
- სამუშაოების დასრულების შემდეგ მიღსაღენი გამოიცადოს დაწესებული ნორმების თანახმად.

| | | |
|--------------------------------------------------------------------------------------------------------------------------------------------------------------------------------|----------------|----------|
| ფორმატი | სტადია | ვარიანტი |
| A3 | მ.პ. | 1 |
| პირობითი აღნიშვნები: | | |
| | | |
| შენიშვნები: | | |
| <ol style="list-style-type: none"> საერთო მონაცემები იხ. განმარტებით ბარათში. ნახაზი იკითხება N-კ 2 ნახაზთან ერთად. ზომები და ნიშნულები მ-ში. | | |
| დამკვეთი | | |
| დამკვეთს | | |
| შემსრულებელი | | |
| შ.პ.ს. "ჯორჯიან უოთერ ენდ ფაუნდრ" <small>თბილისი, კოსტავას 1 შესახვევი, №33</small> გეგმვითი უსაპროექტო და პროექტირების დეპარტამენტი-საპროექტო სამსახური | | |
| საპროექტოს უფროსი | მ. ნაცვლიშვილი | |
| პროექტის ხელმძღვანელი | ს. ჯაფარიძე | |
| შეასრულა | ს. ჯაფარიძე | |
| შეამოწმა | ბ. ტყეშელაძე | |
| პროექტი | | |
| ბახტრიონის ქმ12-ს მიმდებარედ კანალიზაციის ბარე ქსელის რეაბილიტაციის პროექტი | | |
| თარიღი | იანვარი 2019 | |
| ნახაზი | | |
| საერთო მონაცემები | | |
| მასშტაბი | ფურცელი № | ფურცლები |
| | ქ-1 | 5 |



| | | |
|---------|--------|----------|
| ფორმატი | სტადია | ვარიანტი |
| A3 | მ.პ. | 1 |

- კანალიზაციის საპროექტო მილი
- - - კანალიზაციის არსებული მილი
- არსებული კან. ჰა
- საპროექტო კან. ჰა

- შენიშვნები:
- საპროექტო მიწის ნაკვეთი იხ. განმარტებით ბარათში.
 - ნახაზი იკითხება NV-2 ნახაზთან ერთად.
 - ზომები და ნიშნულები მ-ში.

| | |
|--------------|--|
| დაკვეთი | |
| დაკვეთა | |
| შემსრულებელი | |



მ.პ.ს. "ჯორჯიან უოთერ ანდ შაუერი"

თბილისი, კოსტავას ქუჩა, №33

ბაქმიური ენსაირინგის და პროექტირების დაარსებები-საპროექტო სამსახური

| | |
|-----------------------|--------------|
| საპროექტოს უფროსი | მ. ნაცვლიძე |
| პროექტის ხელმძღვანელი | ს. ჯაფარიძე |
| შეასრულა | ს. ჯაფარიძე |
| შეამოწმა | ბ. ტყეშელაძე |

ბასტიონის ქმ-12-ს მიმდებარე კანალიზაციის გარე ქსელის რეაბილიტაციის პროექტი

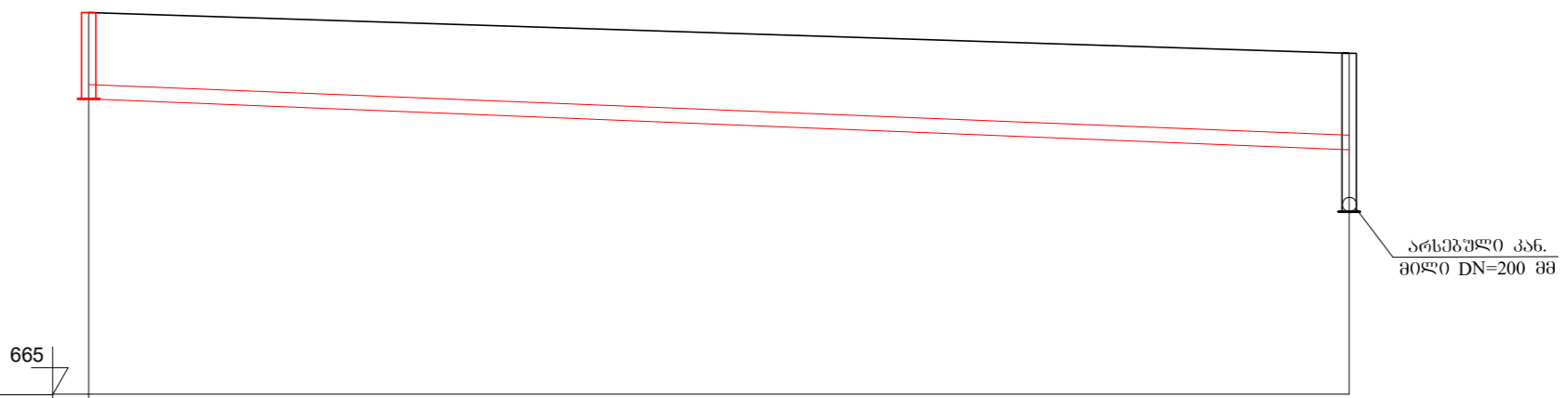
| | |
|--------|---------------|
| თარიღი | 05 მარტი 2019 |
| ნახაზი | |

გეგმა საპროექტო და არსებული ქსელების დაბანით

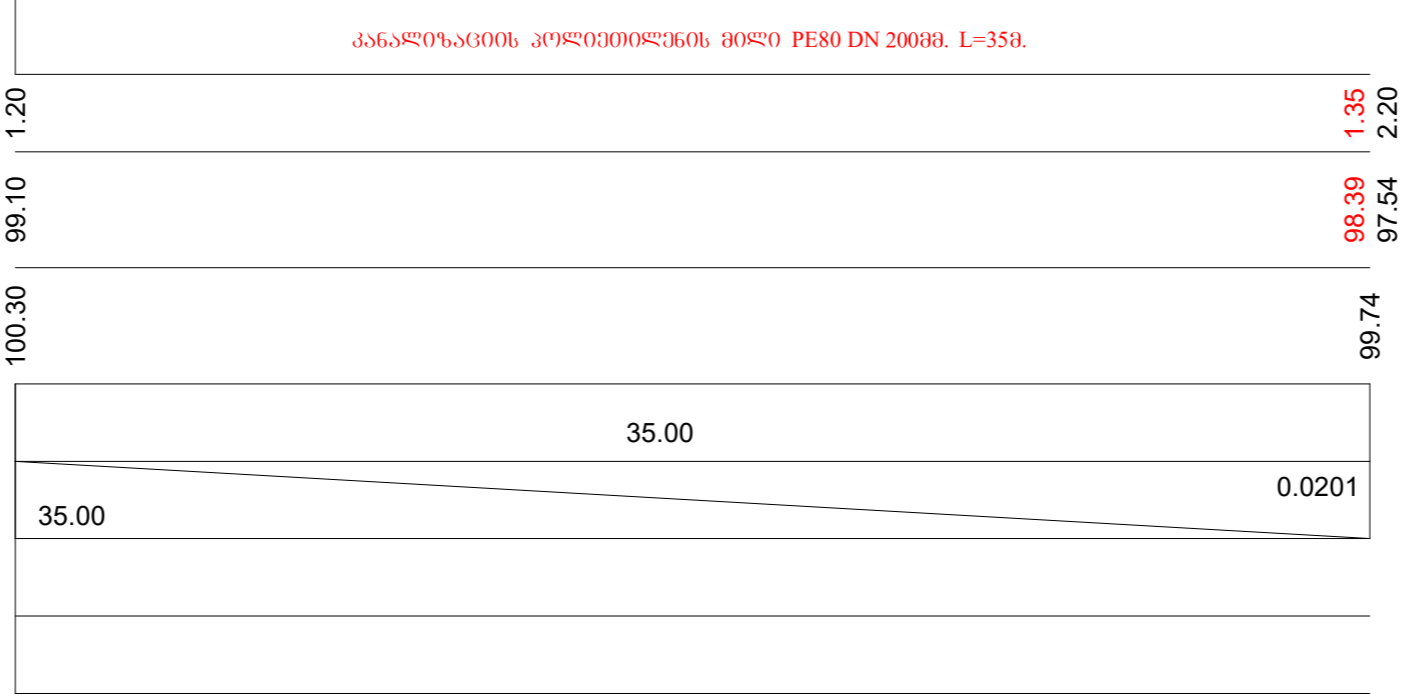
| | | |
|----------|-----------|----------|
| მასშტაბი | ფურცელი № | ფურცლები |
| | კ-2 | 4 |

- სამუშაოების წარმოებისას დაცული იქნას უსაფრთხოების წესები.
- ბამბრება მოეწყოს H=1.70 მ ჩაღრმავების შემდეგ.
- თხრილის გათხრის დროს სავალდებულოა გეოლოგის დასწრება.

კანალიზაციის ქსელის ბრძივი პროფილი
 მასშტაბი შ 1:100
 ჰ 1:200



| | |
|-----------------------------------------------|--------|
| მილის მასალა დიამ. სიგრძე მილის ძირის ნიშნული | |
| მილის ჩაღრმავება | 1.20 |
| მილის ძირის ნიშნული | 99.10 |
| მიწის ზედაპირის ნიშნული | 100.30 |
| სიტუაცია | |
| სიგრძე | 35.00 |
| ჰეხი | |
| კუთხეები | |



შ ე ნ ი შ ვ ნ ე ბ ი

- სამუშაოების წარმოებისას დაცული იქნას უსაფრთხოების წესები.
- გამაგრება მოეწიოს H=1.70 მ ჩაღრმავების შემდეგ.
- თხროლის გათხრის დროს სავალდებულოა გეოლოგის დასწრება.

| | | |
|-----------|-------------|----------|
| ფორმატი | სტაფია | ვარიანტი |
| A3 | მ.კ. | 1 |

პირობითი აღნიშვნები:

- შენიშვნები:
- საერთო მონაცემები იხ. განმარტებით ბარათში.
 - ნახაზი იკითხება ნშ-კ 2 ნახაზთან ერთად.
 - ზომები და ნიშნულები მ-ში.

დამკვეთი

დამკვეთის

შემსრულებელი



შ.პ.ს. "ჯორჯიან უოთერ ანდ შაუერი"
 თბილისი, კოსტავას I შესახვევი, №33
 ტექნიკური უსაპროექტო და პროექტირების
 დაარსებები-საპროექტო სამსახური

| | |
|-----------------------|----------------|
| საპროექტოს უფროსი | მ. ნაცვლიშვილი |
| პროექტის ხელმძღვანელი | ს. ჯაფარიძე |
| შეასრულა | ს. ჯაფარიძე |
| შეამოწმა | ბ. ტყეშელაძე |

პროექტი

**განხილვის კომისიის
 მიმდევარად კანალიზაციის
 გარე ქსელის რეაბილიტაციის
 პროექტი**

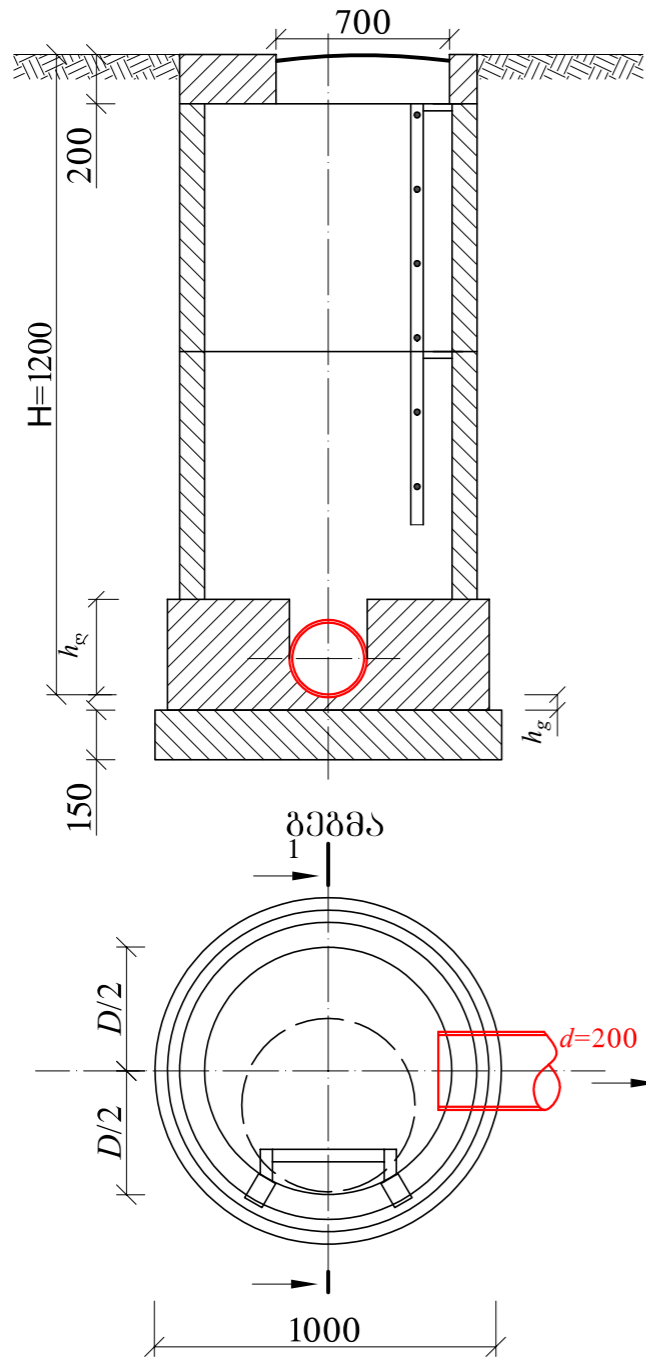
თარიღი

ნახაზი

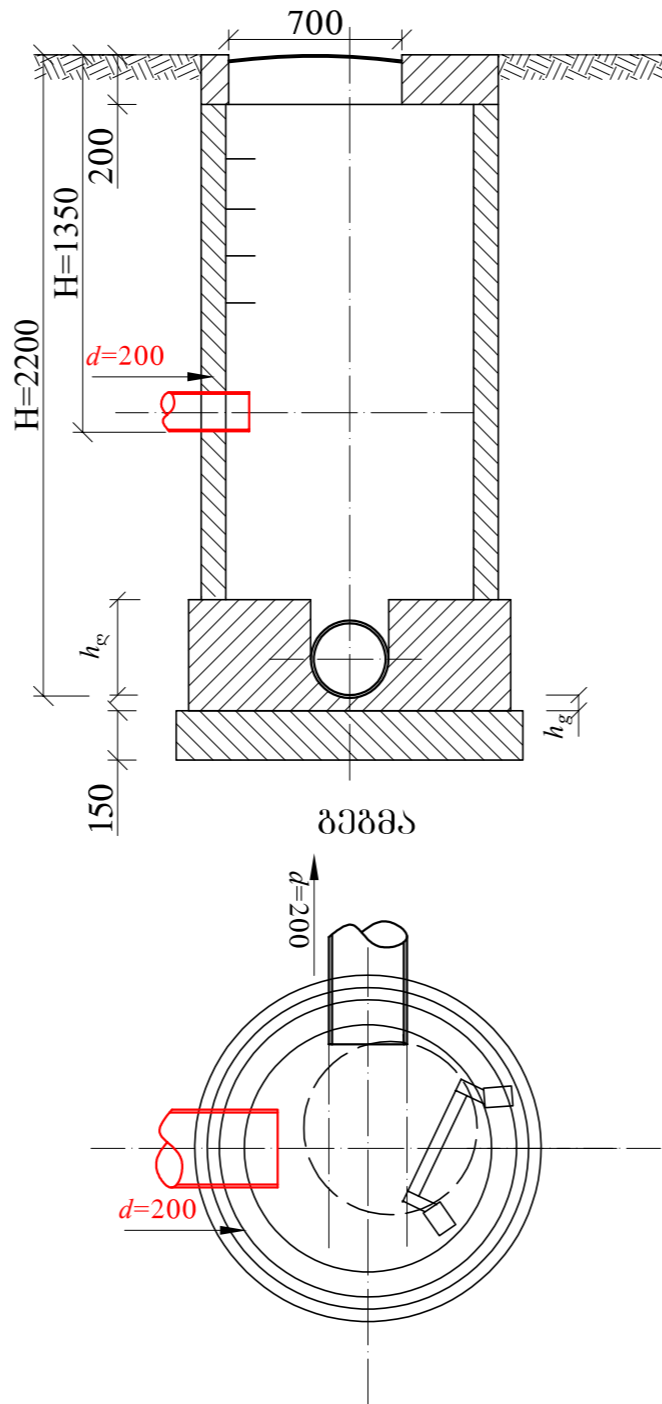
**საპროექტო კანალიზაციის
 ქეხი**

| | | |
|----------|------------|----------|
| მასშტაბი | ფურცელი № | ფურცლები |
| | კ-4 | 5 |

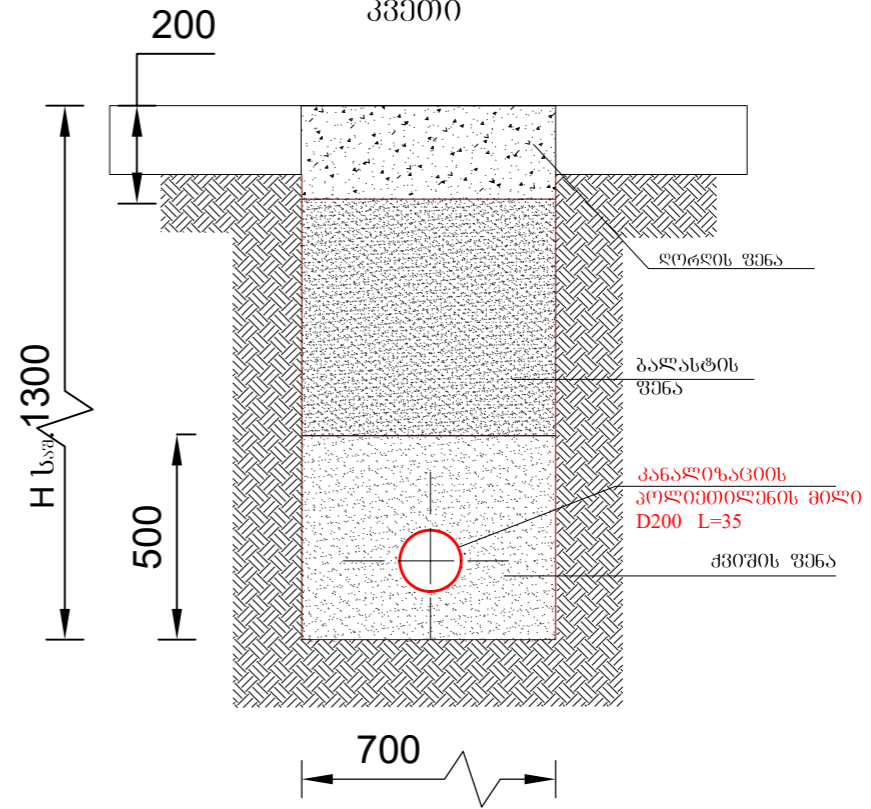
კანალიზაციის საპროექტო
ჰა №1
ჭრილი I-I



კანალიზაციის არსებული მიერთების
ჰა
ჭრილი I-I



მიწის თხრილის განივი
კვეთი



| | | |
|---------|--------|----------|
| ფორმატი | სტაფია | ვარიანტი |
| A3 | მ.კ. | 1 |

პირობითი აღნიშვნები:

- შენიშვნები:
- საპროექტო მონაცემები იხ. განმარტებით ბარათში.
 - ნახაზი იკითხება N-კ 2 ნახაზთან ერთად.
 - ზომები და ნიშნულები მ-ში.

დამკვეთი

დაკვეთა

შემსრულებელი



შ.პ.ს. "ჯორჯიან უოთერ ანდ ფაუარი"
თბილისი, კოსტავას 1 შესახვევი, №33
განყოფილება: უსაფრთხოებისა და პროექტირების
დაპარტამენტი-საპროექტო სამსახური

| | |
|-----------------------|--------------|
| საპროექტოს უფროსი | მ. ნაცვლიძე |
| პროექტის ხელმძღვანელი | ს. ჯაფარიძე |
| შეამოწმა | ს. ჯაფარიძე |
| შეამოწმა | ბ. ტყეშელაძე |
| პროექტი | |

განხილვის ქმ:12-ს
მიმდებარე კანალიზაციის
გარე ქსელის რეაბილიტაციის
პროექტი

თარიღი: 06 ნოემბერი 2019

ნახაზი

საპროექტო კანალიზაციის ჰა:
თხრილის განივი კვეთი

| | | |
|----------|-----------|----------|
| მასშტაბი | ფურცელი № | ფურცლები |
| | კ-5 | 5 |